

Cutter-Mikserler Parçalayıcı (Cutter) Mikser 7 LT - Değişken hızlı

SIRA # _____

MODEL # _____

ADI # _____

SIS # _____

AIA # _____



600513 (K70YVV)

Cutter mikser 7 lt kazan kapasiteli, 300-3700 rpm arasında değişken hız. Mikro diş bıçaklı rotor ve paslanmaz çelik kazan ile temin edilir

Ana Özellikler

- Cutter mikseri sebze kesme makinesine çevirme kiti aksesuar olarak mevcuttur.
- Tezgah üstü güçlü cutter-mikser hızla emülsifiye eder, karıştırır, parçalar, kıyma haline getirir ve hamur karar.
- Açma/Kapama düğmeli ve fasıllı çalışma fonksiyonlu su sızdırmaz, düz kontrol paneli.
- Kulp, kazan ve kapakta microsviç ve emniyet aygıtları.
- Emülsifiye (homojenize) fonksiyonu (sıyrıcı) standart olarak mevcuttur.
- İşlem sırasında kazana faklı malzemeler ekleyebilmek amacıyla kapakta bir delik bulunur.
- Gıda maddeleriyle temasta olan tüm parçalar herhangi bir alete gerek olmadan kolayca sökülebilir ve bulaşık makinesinde yıkanabilir.
- İri parçalar halinde kesmek için fasıllı çalışma fonksiyonu.
- Daha kolay elleçleme için bazaya sabitlenmiş kapak.
- Herserviste 50-150 porsiyon hazırlamaya uygundur.

Konstruksiyon

- 300 ile 3700 rpm arasında değişken hızlı.
- Likit malzemeler işlendiğinde dahi yüksek verimliliği garanti eden yüksek bacalı, 7 Litre kapasiteli paslanmaz çelik kazan (Nominal kapasitenin %75'i).
- 420 AISI kalite paslanmaz çelik mikrodış ağızlı bıçaklar ve kompozit malzemeden üretilmiş dayanıklı ergonomik sıyrıcı karıştırma işlemini gerçekleştirir.
- Şeffaf kapakta manyetik kontaklı emniyet sistemi bulunur.
- Ağır hizmet tipi kullanımı sorunsuz bir şekilde yönetmek için iyileştirilmiş havalandırma sistemi.
- Ünitenin sürekli taşınmasına karşı dayanıklı, güçlendirilmiş ayaklar.

Dahil Aksesuarlar

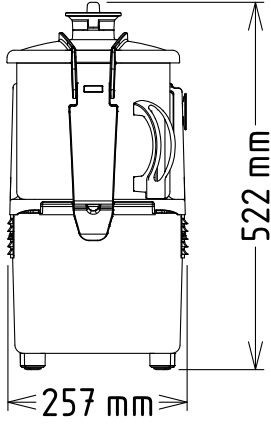
- 1 7 lt cutter mikser için kapak ve PNC 650104 kazan sıyrıcı
- 1 7 Lt cutter-mikser için PNC 653593 paslanmaz çelik kazan

Opsiyonel Aksesuarlar

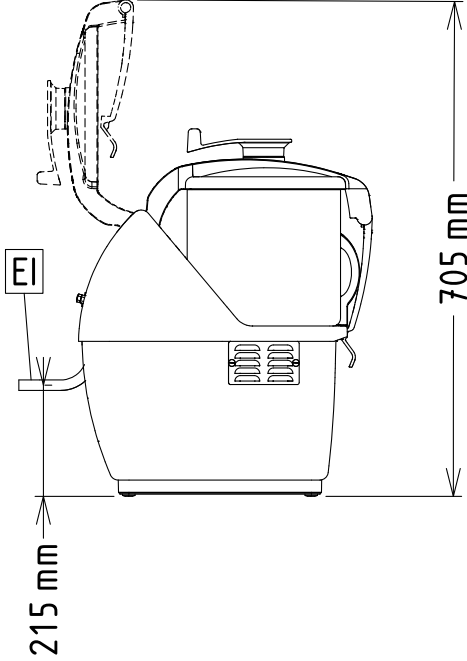
- 7 lt cutter mikser için kapak ve PNC 650104 kazan sıyrıcı
- 7 Lt cutter-mikser için paslanmaz PNC 653593 çelik kazan

Onay: _____

Ön

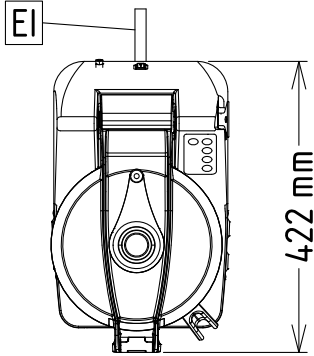


Yan



EI = Elektrik bağlantısı

Üst



Elektrik:

Voltaj:

600513 (K70YVV)

200-240 V/1N ph/50/60 Hz

Elektrik gücü max:

1.5 kW

Toplam Watt:

1.5

Kapasite:

Performans (...kadar):

3.5 kg/Çevrim

Kapasite:

7 Litre

Temel bilgiler:

Dış boyutlar, Genişlik:

256 mm

Dış boyutlar, Derinlik:

422 mm

Dış boyutlar, Yükseklik:

522 mm

Ambalajlı ağırlık:

23 kg

Su geçirmezlik endeksi:

IP23